

EAU

Regard **COMPOZIT**[®] Branchement résistant au gel



Maec

groupe ● Cahors

L'utilisation des matériaux composites permet de proposer une solution de branchement adaptée aux contraintes thermiques, mécaniques et d'installation. Le regard enterré **COMPOZIT**[®] pour compteurs en ligne MAEC est destiné au raccordement des abonnés au réseau de distribution d'eau.

Il permet d'intégrer un ou deux compteurs en ligne et l'équipement hydraulique usuel associé (rails, robinets, clapets,...). Destiné au milieu urbain et aux lotissements, il a été conçu dans le but de faciliter, accélérer et sécuriser la mise en œuvre des branchements des habitations collectives ou individuelles.

Ses avantages

- **Sa facilité de transport et de manutention** par une seule personne, grâce à son faible poids (20 kg au total).
- **Sa facilité de mise en œuvre :**
 - possibilité de mise en place de la robinetterie en atelier
 - raccordement aisé en fond de tranchée.
- **Son adaptation** à la plupart des montages hydrauliques.
- **Son isolation thermique** adaptée aux différentes zones géographiques et testée en enceinte climatique.
- **Sa parfaite intégration sur site.**

Descriptif

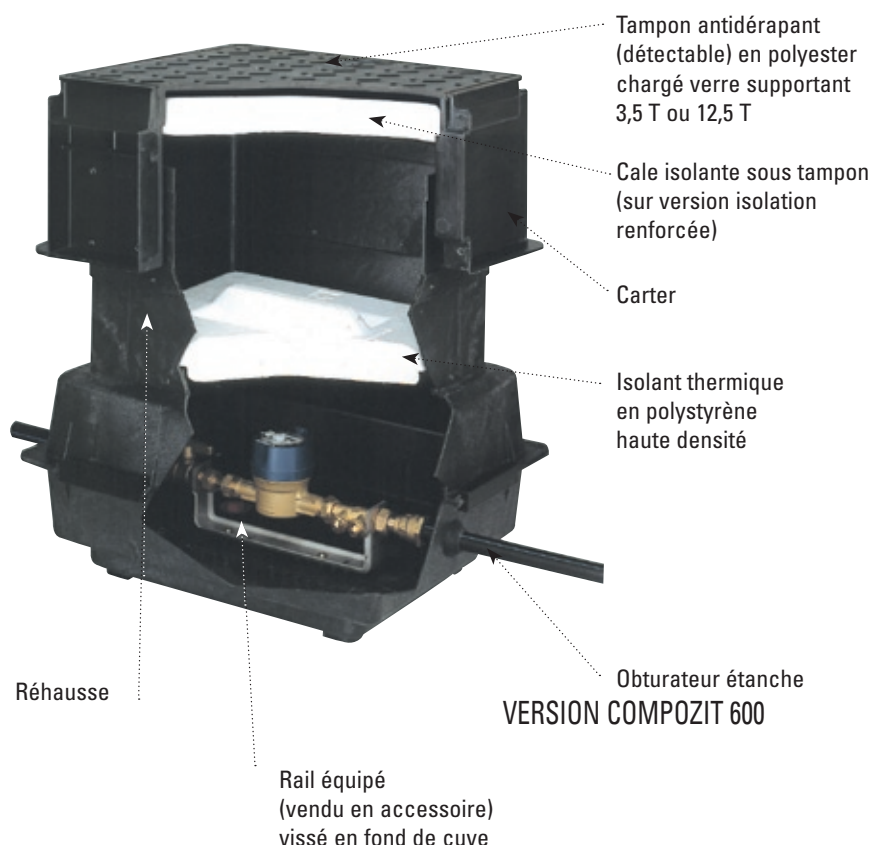
Le regard **COMPOZIT** est constitué de deux sous-ensembles en matériaux composites :

- un couronnement (tampon + carter) réalisé en résine polyester armée de fibres de verre,
- une cuve réalisée en matériau thermoplastique renforcé de fibres de verre.

Les deux parties sont indépendantes de façon à ne pas transmettre les efforts mécaniques à la cuve inférieure et à l'équipement hydraulique.

Le **COMPOZIT** se décline en différentes profondeurs :

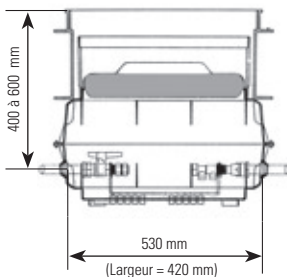
- Compozit 400/600 : compteur monté en fond de cuve.
- Compozit 800/1000 : compteur réhaussé pour une meilleure accessibilité.



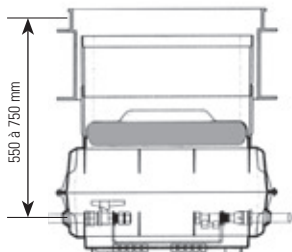
Choisissez votre produit

PROFONDEUR

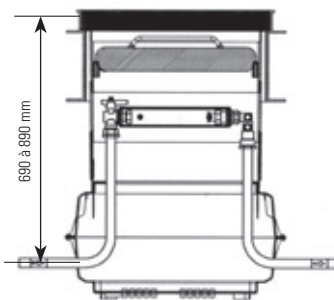
**COMPOZIT®
400**



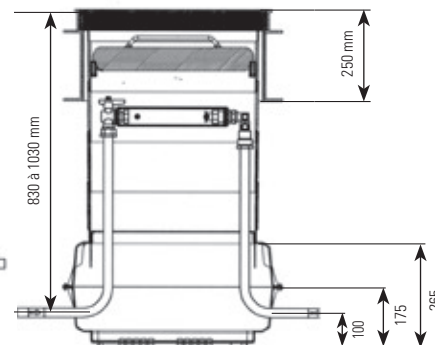
**COMPOZIT®
600**



**COMPOZIT®
800**

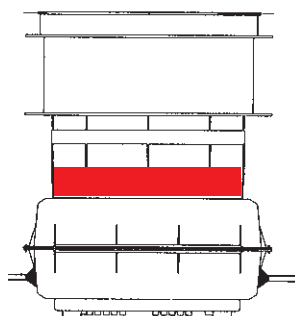


**COMPOZIT®
1000**

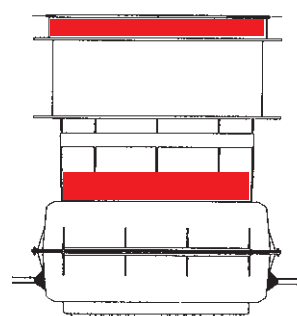


Dimensions intérieures de la réhausse : 350 mm (largeur) x 450 mm (longueur)

ISOLATION

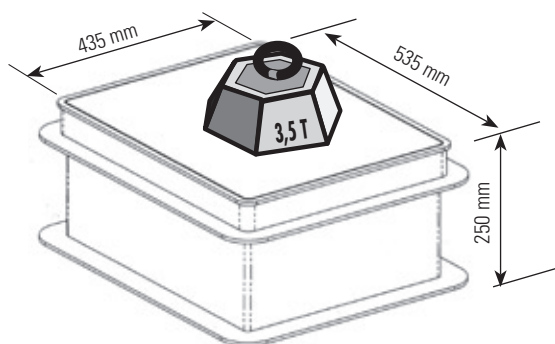


Isolation classique



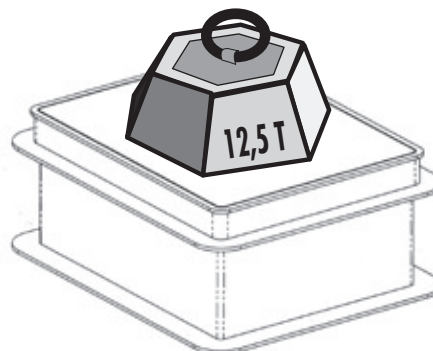
Isolation renforcée

TAMPON AJUSTABLE ET INCLINABLE



Tenue 3,5 T

pour zones strictement réservées aux piétons
et aux cyclistes
(classe A 15 selon la norme NF EN 124)



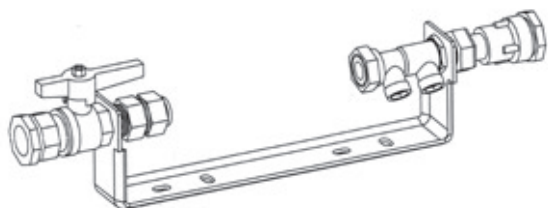
Tenue 12,5 T

pour trottoirs, zones piétonnes et zones comparables,
aires de stationnement et parkings à étages pour voitures.
(classe B 125 selon la norme NF EN 124)

COMPOZIT 400 & 600

Le regard est livré nu de façon à s'adapter à la plupart des montages hydrauliques :

- Montage de 1 ou 2 compteurs de calibre 15 (longueur 110 ou 170 mm) ou 20 (longueur 190 mm) en fond de cuve.
- Prévu pour rails de hauteur 70 mm à visser en fond de cuve (entraxe de vissage 120, 160 ou 200 mm).
- Tubes Pe 25 à 40 mm.
- Longueur maxi du montage hydraulique : 520 mm.



ACCESSOIRES HYDRAULIQUES

Des rails complets sont proposés en accessoires pour compteur C15 ou C20.

COMPOZIT 800 & 1000

Les regards Compozit 800 & 1000 sont livrés nus ou équipés d'un rail inox coulissant, compatible avec un équipement hydraulique en 3/4" ou 1" et des compteurs d'entraxe 110, 170 ou 190 mm.

Ils offrent par ailleurs la possibilité de recevoir 2 compteurs dans le même regard.



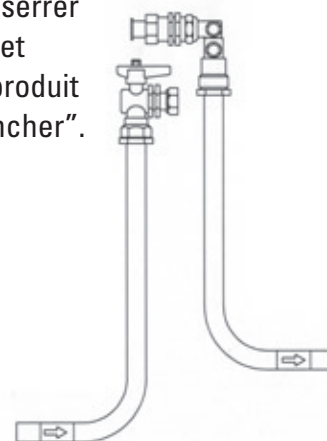
Exemple d'un montage avec 2 compteurs



Compozit 1000 équipé sans couronnement

ACCESSOIRES HYDRAULIQUES

La gamme des enveloppes Compozit est complétée par une série d'équipements hydrauliques (Pe 25, Pe 32, compteur C15 ou C20...) testés systématiquement en pression. Ils permettent d'équiper les regards (2 écrous à serrer seulement) et obtenir un produit "prêt à brancher".



Integration sur site

Le regard Compozit s'intègre particulièrement bien au site grâce notamment au kit de réversibilité (réf. 925.766) qui permet de combler et d'araser le tampon avec un produit de garnissage (béton, asphalté, pavage...).



Face enduite

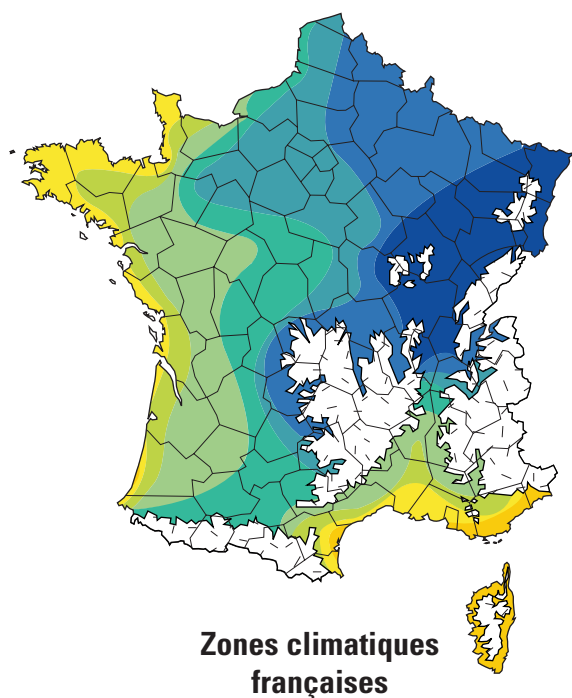


Isolation contre le gel

Les regards Compozit sont déclinés en différentes variantes d'isolation et de profondeur de façon à s'adapter aux conditions climatiques du lieu de pose.

Les essais thermiques réalisés dans l'enceinte climatique MAEC sur la gamme Compozit nous permettent de vous proposer le produit adapté à la zone climatique :

Choix du COMPOZIT en fonction de la zone géographique ⁽¹⁾ :



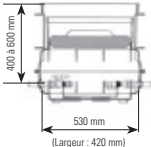


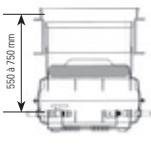


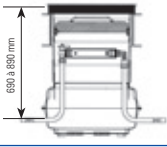



	COMPOZIT 400		COMPOZIT 600		COMPOZIT 800	COMPOZIT 1000*
	Isolation standard	Isolation renforcée	Isolation standard	Isolation renforcée	Isolation renforcée	Isolation renforcée
Zone 1	Dark grey	Dark grey	Dark grey	Dark grey	Dark grey	Dark grey
Zone 2	Dark grey	Dark grey	Dark grey	Dark grey	Dark grey	Dark grey
Zone 3	Dark grey	Dark grey	Dark grey	Dark grey	Dark grey	Dark grey
Zone 4	Dark grey	Dark grey	Dark grey	Dark grey	Dark grey	Dark grey
Zone 5	Dark grey	Dark grey	Dark grey	Dark grey	Dark grey	Dark grey
Zone 6	Dark grey	Dark grey	Dark grey	Dark grey	Dark grey	Dark grey
Zone 7	Dark grey	Dark grey	Dark grey	Dark grey	Dark grey	Dark grey
Zone 8	Dark grey	Dark grey	Dark grey	Dark grey	Dark grey	Dark grey
Zone 9	Dark grey	Dark grey	Dark grey	Dark grey	Dark grey	Dark grey

Légende parfaitement adapté non adapté

* Certification classe B délivrée par le CETE (Centre de l'Équipement Technique de l'Est) pour le COMPOZIT 1000.

(1) Les renseignements fournis dans cette documentation reposent sur notre expérience ainsi que sur les essais thermiques systématiques réalisés dans l'enceinte climatique MAEC. Compte tenu de la multiplicité et de la forte variabilité des facteurs pouvant influencer la tenue thermique des produits (caractéristique du sol, vent, gradients thermiques locaux, conditions de mise en place...), on ne saurait déduire de nos indications une garantie juridique stricte relative à la tenue hors gel du produit.

Références

Type	Isolation	Nbre de compteurs possibles	Rail	Tampon 3,5 T	Tampon 12,5 T
 <p>COMPOZIT® 400</p>	classique 	1	sans	258.363	258.357
		2	sans	258.380	258.381
	renforcée 	1	sans	258.366	258.360
		2	sans	258.382	258.383
 <p>COMPOZIT® 600</p>	classique 	1	sans	258.362	258.356
		2	sans	258.364	258.358
	renforcée 	1	sans	258.365	258.359
		2	sans	258.367	258.361
 <p>COMPOZIT® 800</p>	renforcée 	2	sans	294.101	294.102
		2	1 rail monté	258.386	258.387
 <p>COMPOZIT® 1000</p>	renforcée 	2	sans	294.103	294.104
		2	1 rail monté	258.388	258.389

Équipement hydraulique pour Compozit 400 & 600

Rail équipé pour compteur calibre 15 et Pe 25 mm	974.030
Rail équipé pour compteur calibre 20 et Pe 32 mm	974.031

Équipement hydraulique pour Compozit 800 & 1000

Cannes Pe Ø 25 mm cintrées (la paire)	990.287
Cannes Pe Ø 32 mm cintrées (la paire)	990.288
Kit hydraulique Pe 25	
Compteur cal 15 pour Compozit 800	990.291
Kit hydraulique Pe 32	
Compteur cal 15 pour Compozit 800	990.292
Kit hydraulique Pe 32	
Compteur cal 20 pour Compozit 800	990.293
Kit hydraulique Pe 25	
Compteur cal 15 pour Compozit 1000	990.294
Kit hydraulique Pe 32	
Compteur cal 15 pour Compozit 1000	990.295
Kit hydraulique Pe 32	
Compteur cal 20 pour Compozit 1000	990.296
Kit rail	996.130
Douille fileté fixe 3/4"	4.996.125
Douille fileté fixe 1"	4.996.126
Douille fileté coulissante 3/4"	4.996.127
Douille fileté coulissante 1"	4.996.128

Pièces détachées pour Compozit 400, 600, 800 & 1000

Carter de couronnement	925.775
Crochet d'ouverture du tampon (la paire)	925.733
Sigle "eau"	925.755
Kit de réversibilité du tampon avec sigle "eau"	925.766
Tampon 3,5 T sans isolation	925.757
Tampon 3,5 T avec isolation	974.021
Tampon 12,5 T sans isolation	925.758
Tampon 12,5 T avec isolation	974.022
Cale isolante à visser sous tampon	974.020
Bouchon isolant inférieur	4.082.612
Rehausse + rails	990.286
Rehausse + rails + carter	990.290
Joint de tampon	990.284